

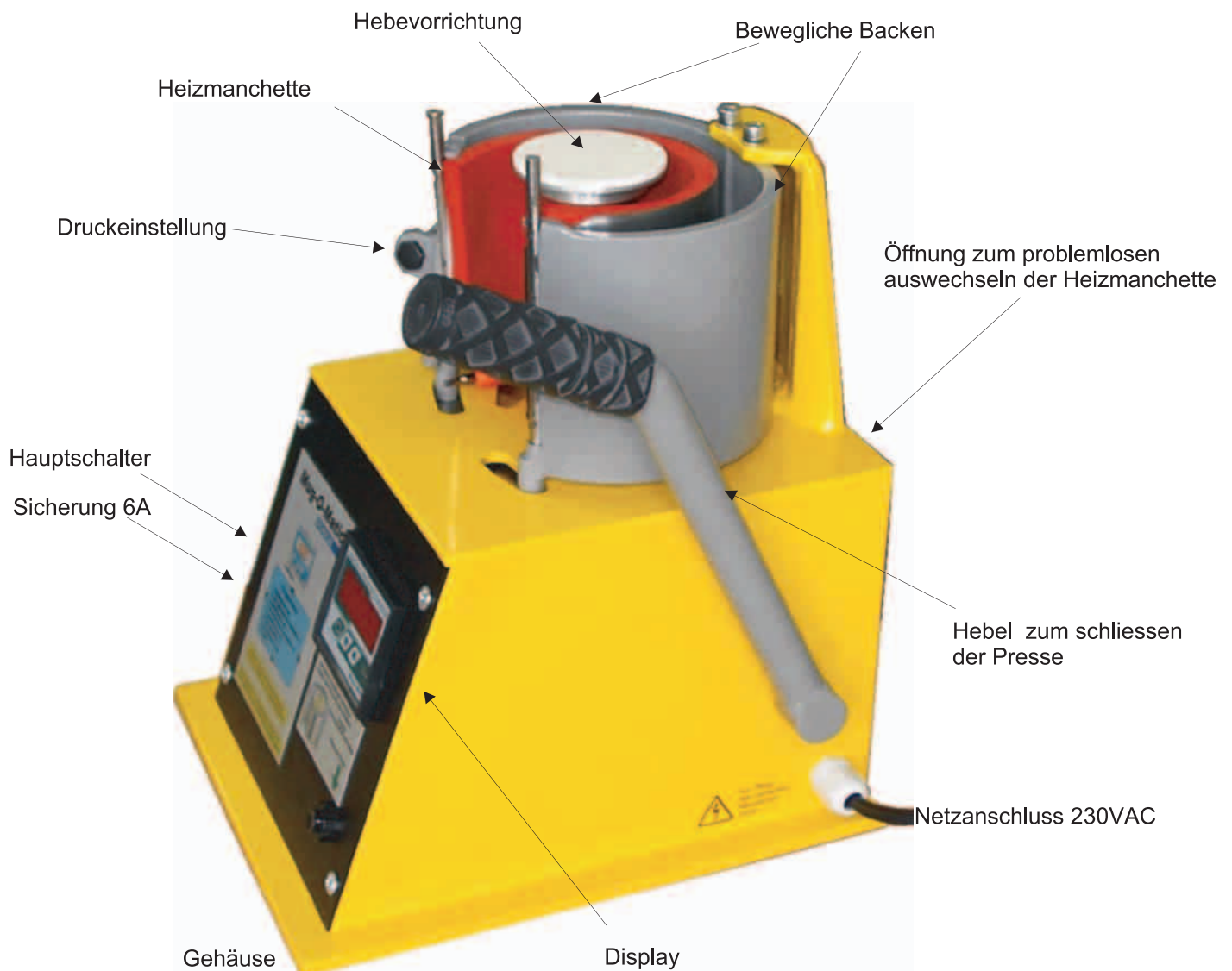
## TECHNISCHE DATEN

Abmessung . . . . . 23 x 28 x 33 cm  
Gewicht . . . . . 13 kg  
Betriebsspannung . . . . . 230VAC  
Leistung . . . . . 330 W  
Sicherung . . . . . 6A  
Max. Temperatur . . . . . 210°C  
Temperaturbereich . . . . . 50 - 210°C  
Heizmanchette . . . . . 105 x 230 mm  
Max. Druckfläche . . . . . 85 x 190 mm  
Durchmesser der Tassen . . . 78 - 85 mm

Optional:

- Ausgleichmanchette für Tassen 72 mm
- Heizmanchette für Bierkrüge 95 mm

Eine automatische Tassenpresse mit zwei beweglichen Backen, die dadurch absolut gleichmäßigen Druck erzeugen. Nach Ablauf der Presszeit öffnet die Presse automatisch und hebt gleichzeitig die fertige Tasse nach oben aus dem Heizbereich der Heizmanchette. Die europapatentierte Öffnungsvorrichtung sorgt für entspanntes Arbeiten.



**Bevor Sie die Presse zum ersten Mal einschalten, kontrollieren Sie bitte umgehend, ob Ihre Steckdose in ordnungsgemäßem Zustand ist, und ob die Schutzleitung angeschlossen ist.  
Danach lesen Sie bitte diese Bedienungsanleitung sorgfältig durch.**

### **Einschalten**

Mit dem grünen Kippschalter schalten Sie die Presse ein. Die Kontrolllampe in dem Schalter leuchtet. Auf dem Display erscheint die Temperatur der Heizmanchette und die rote LED 1 leuchtet. Die Heizmanchette heizt bis die angegebene Anfangstemperatur erreicht ist.

### **Druckeinstellung**

Mit dem kleinen Drehknopf an der linken Spannbacke kann man die Druckstärke verändern. Achten Sie darauf, daß die Presse geöffnet ist, wenn Sie den Druck einstellen. Da man den Druck nicht ablesen kann, muß man erst nach Gefühl einstellen, dann einen Andrucktest machen und wenn es nötig ist, den Druck entsprechend ändern. Schliessen Sie niemals die Presse ohne eingelegte Tasse. Das kann zu Überhitzung des Heizelementes führen

### **ACHTUNG**

Nach jeder Änderung sollte man die Presse mit eine Tasse schliessen, um die neue Druckeinstellung zu kontrollieren. Beschädigungen, die auf überhöhte Druckeinstellung zurückzuführen sind, werden von der Garantie ausgeschlossen. Dadurch keine Haftung für Heizmanchetten die durch zu hohen Druck beschädigt wurden.

### **Wartung**

Alle Wartungsarbeiten sollen unbedingt in ausgeschaltetem Zustand der Presse durchgeführt werden. Der Stecker muß auch vorher aus der Steckdose gezogen werden.

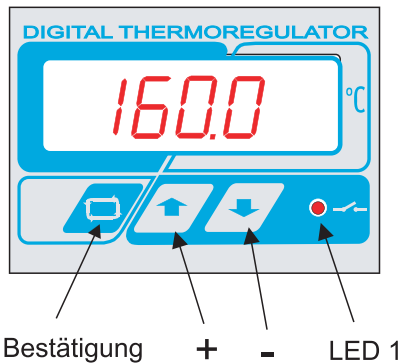
### **Reinigung**

Die Presse sollte man mit einem weichen Tuch reinigen, nur milde Hausreiniger verwenden. Keine Scheuerschwämme, Lösemittel oder Benzin verwenden.

### **Heizmanchette austauschen**

Die Presse muß kalt sein. Mit dem Hauptschalter die Presse ausschalten und den Stecker aus der Steckdose ziehen. Das Fenster zum auswechseln der Heizmanchette öffnen. Den kleinen Stecker herausziehen. Die Manchette aus der Halterung herausschieben und vorsichtig das Anschlußkabel herausziehen. Neue Heizmanchette herausnehmen, das Anschlußkabel vorsichtig in den Kanal einführen und anschliessend die Heizmanchette einklemmen. Den Stecker verbinden und das Öffnung hinten an der Presse schliessen. Prüfen Sie jetzt ob die Manchette richtig arbeitet.

Diese Presse darf nur vom geschulten Personal nach Kenntnisnahme der Gebrauchsanweisung bedient werden



## Einstellungen

1. Die Bestätigungstaste drücken und 5 Sekunden lang halten, bis die LED1 blinkt.
2. Die LED 1 blinkt und auf dem Display wird die eingestellte **Anfangstemperatur** angezeigt. Der Programmiermodus wurde eingeschaltet.
3. Mit den Tasten + oder - neue Anfangstemperatur einstellen.
4. Die Bestätigungstaste kurz drücken. Auf dem Display wird die eingestellte **Drucktemperatur** angezeigt. Mit den Tasten + oder - die neue Drucktemperatur einstellen
4. Die Bestätigungstaste kurz drücken. Auf dem Display wird die eingestellte **Zeit** angezeigt. Mit den Tasten + oder - die neue Zeit einstellen.
5. Die Bestätigungstaste kurz drücken um den Programmiermodus auszuschalten. Die Presse übernimmt die neuen Einstellungen. Die Einstellungen werden auch nach Ausschalten der Presse gespeichert.

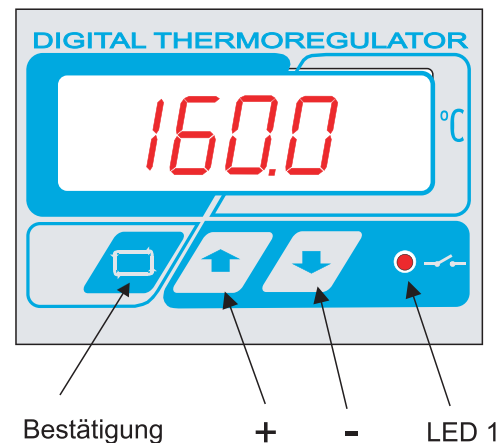
## Kontrolle der eingestellten Werte

Die **Anfangstemperatur** der Heizmanchette wird auf dem Display angezeigt( die Presse ist offen).

Um die **Drucktemperatur** zu kontrollieren bitte die + Taste drücken. Auf dem Display wird die aktuell eingestellte Drucktemperatur angezeigt.

Um die eingestellte **Zeit** zu kontrollieren, drücken Sie bitte die -Taste. Auf dem Display wird die aktuell eingestellte Zeitangabe angezeigt.

Beispiel, Sublimation: Anfangstemperatur 110°C  
Drucktemperatur 180°C  
Zeit 240 sek.



## Einlegen der Tasse



Schliesen Sie die Presse **niemals** ohne Tasse, es kann zur Überhitzung des Heizelementes führen



1 Die Tasse mit dem Transfer auf die Hebevorrichtung stellen und dann nach unten drücken.



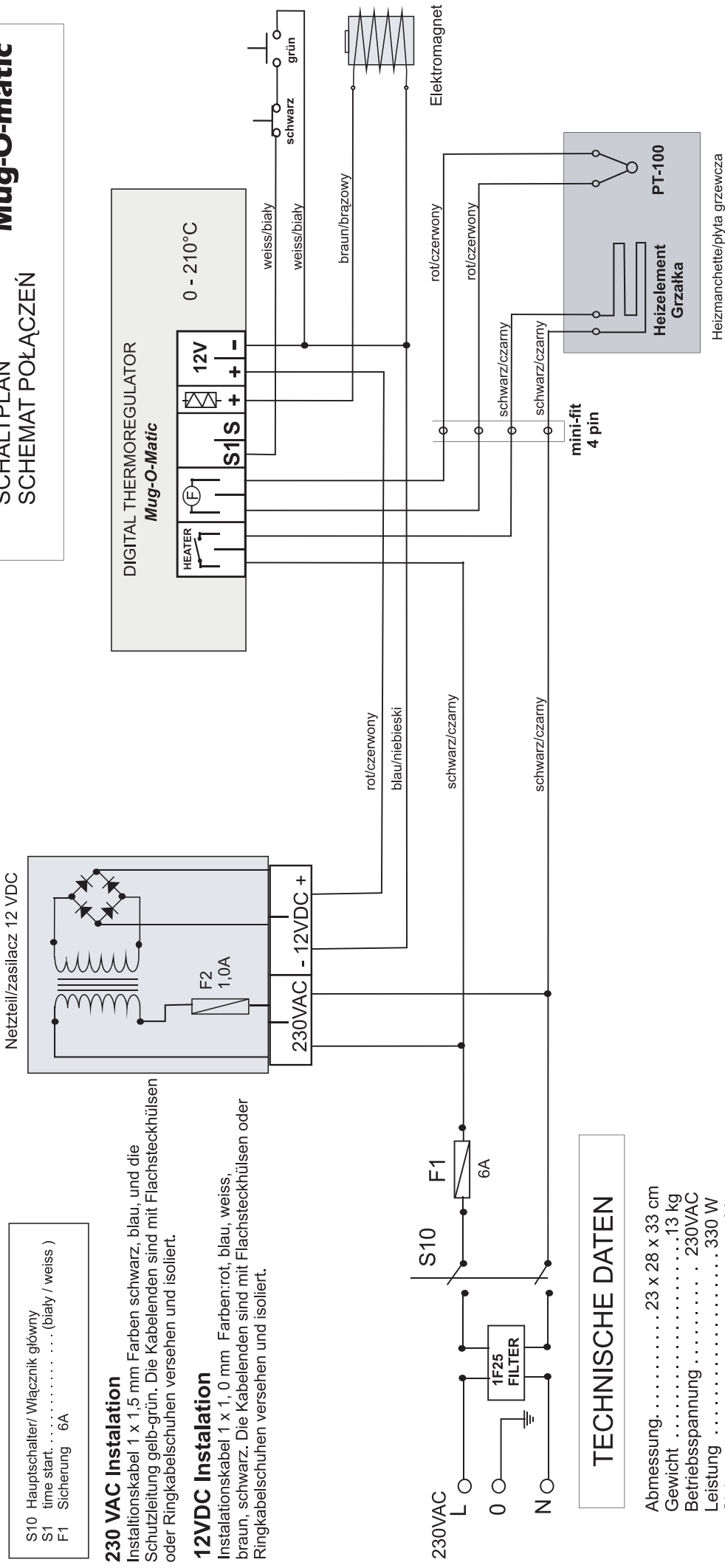
2 Die Tasse in die Mitte der Manschette drücken, bevor Sie die Presse schließen.



3 Den Hebel loslassen. Nach Ablauf der Zeit öffnet die Presse automatisch.

# SCHALTPLAN SCHEMAT POŁĄCZEŃ

## Mug-O-matic



S10 Hauptschalter/ Włącznik główny  
S1 time start. .... (biały / weiss )  
F1 Sicherung 6A

### 230 VAC Installation

Instalationskabel 1 x 1,5 mm Farben schwarz, blau, und die Schutzleitung gelb-grün. Die Kabelenden sind mit Flachsteckhülsen oder Ringkabelschuhen versehen und isoliert.

### 12VDC Installation

Instalationskabel 1 x 1, 0 mm Farben:rot, blau, weiss, braun, schwarz. Die Kabelenden sind mit Flachsteckhülsen oder Ringkabelschuhen versehen und isoliert.

## TECHNISCHE DATEN

Abmessung. .... 23 x 28 x 33 cm  
Gewicht .....13 kg  
Betriebsspannung ..... 230VAC  
Leistung ..... 330 W  
Sicherung ..... 6A  
Max. Temperatur ..... 210°C  
Temperaturbereich ..... 50 - 210°C  
Heizmanchette .....105 x 230 mm  
Max. Druckfläche ..... 85 x 190 mm